

# GRQ Блок расширения

## Технические параметры:

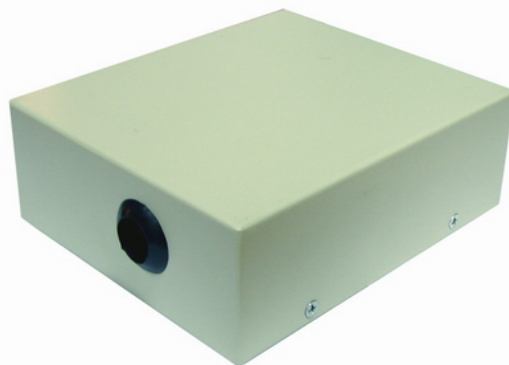
1. Блок расширения GRQ применяется как переходная группа между термостатом и фанкойлами. С помощью блока расширения GRQ один термостат может управлять группой фанкойлов до 36 единиц.

2. При подключении блока расширения к сети в 220V максимальная сила тока может достигать 20 А.

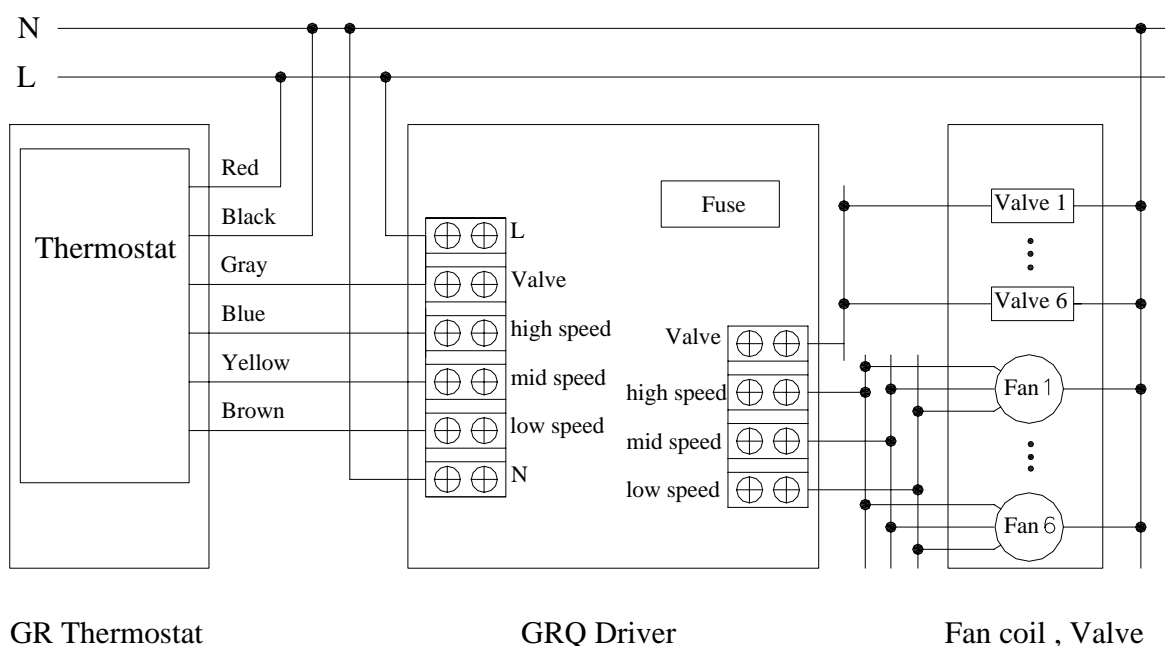
3. К каждому термостату может быть подключено не более 6 блоков расширения GRQ, а к каждому блоку расширения GRQ – не более 6 фанкойлов и приводов трехходовых клапанов.

4. Блок расширения GRQ укомплектован плавкой вставкой, срабатывающей при превышении показателя в 20А.

5. Подключение блока расширения GRQ производите в соответствии с приведенной ниже электрической схемой.



## Подключение:



**Работы по монтажу, пуску в эксплуатацию или техническому обслуживанию должны выполняться только специалистами, имеющими соответствующую квалификацию и обладающими правами и допусками к работе с данным оборудованием!**

**Перед выполнением любых операций по монтажу или техническому обслуживанию отключите электропитание!**