

**ЭЛЕКТРОПРИВОДЫ
2009**

c l i m a t e f o r g e n e r a t i o n s



GA04-24 // GA04-230

2-х и 3-х позиционные электроприводы
 Крутящий момент: 4 Нм
 Универсальное соединение: Ø6-16, □5-11

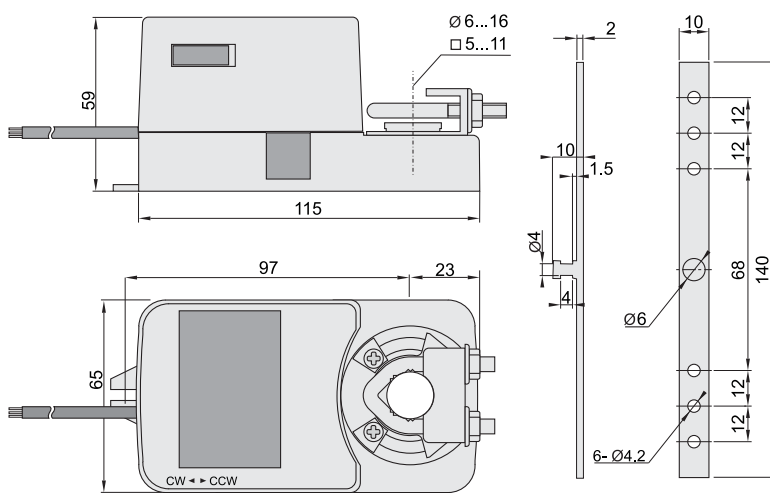
Опции:

GA04-...P – C/W потенциометр (10 кОм)
 GA04-...S – C/W вспомогательный микропереключатель (3А, AC250V)

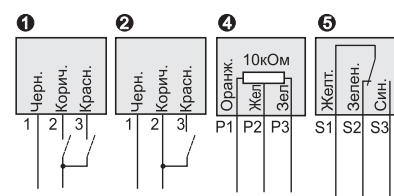


		GA04-230	GA04-24
Питание		AC230V	AC/DC24V
Крутящий момент	Нм	4	4
Время открытия/закрытия	сек	90/90	90/90
Потребляемая мощность при открытии/закрытии	ВА	12/12	4/4
Потребляемая мощность в крайних положениях	ВА	12	4
Угол поворота	град	90	90
Принцип управления		2-х позиционный	2-х и 3-х позиционный
Универсальное соединение Ø или □	мм	6-16 или 5-11	6-16 или 5-11
Защита от перегрузки		Автоматическая	Автоматическая
Степень защиты корпуса		IP54	IP54
Температура окружающей среды	°C	-20 – +50	-20 – +50
Влажность окружающей среды	%	0-90	0-90
Уровень шума	дБ(А)	40	40
Вес	кг	0.7	0.7

Габаритные размеры



Электрическая схема



	Электрическая схема	Питание
GA04-24	1 или 2	AC/DC24V
GA04-230	2	AC230V
GA04-24P	1 и 4	
GA04-230P	2 и 4	
GA04-24S	1 и 5	
GA04-230S	2 и 5	

GM04-24

Электроприводы с плавным регулированием

Крутящий момент: 4 Нм

Универсальное соединение: $\varnothing 6-16$, $\square 5-11$

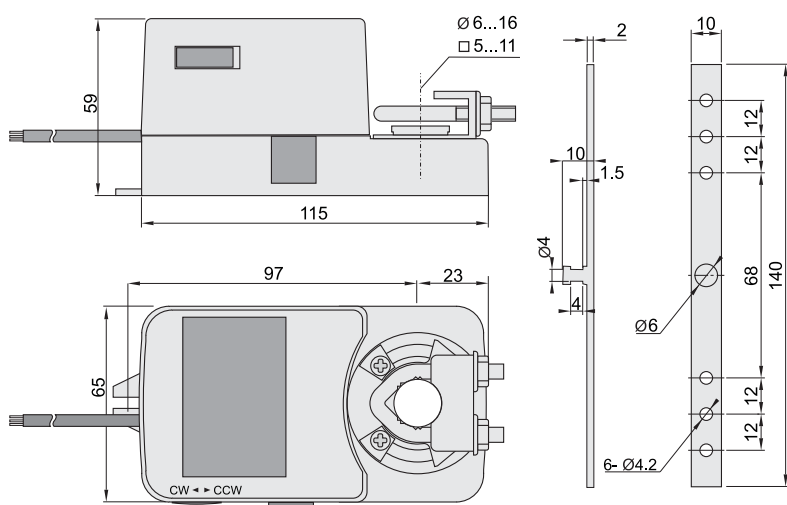
Опции:

GM04-...S – С/W вспомогательный микропереключатель (3А, AC250V)

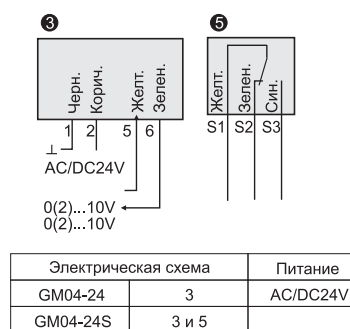


		GM04-24
Питание		AC/DC24V
Крутящий момент	Нм	4
Время открытия/закрытия	сек	120/120
Потребляемая мощность при открытии/закрытии	ВА	4/4
Потребляемая мощность в крайних положениях	ВА	4
Угол поворота	град	90
Принцип управления		DC0(2)...10V
Обратная связь		DC0(2)...10V
Универсальное соединение \varnothing или \square	мм	6-16 или 5-11
Защита от перегрузки		Автоматическая
Степень защиты корпуса		IP54
Температура окружающей среды	°C	-20 - +50
Влажность окружающей среды	%	0-90
Уровень шума	дБ(А)	40
Вес	кг	0.7

Габаритные размеры



Электрическая схема



GA06/10-24 // GA06/10-230

2-х и 3-х позиционные электроприводы
 Крутящий момент: 6/10 Нм
 Универсальное соединение: \varnothing 10-16, \square 5-11

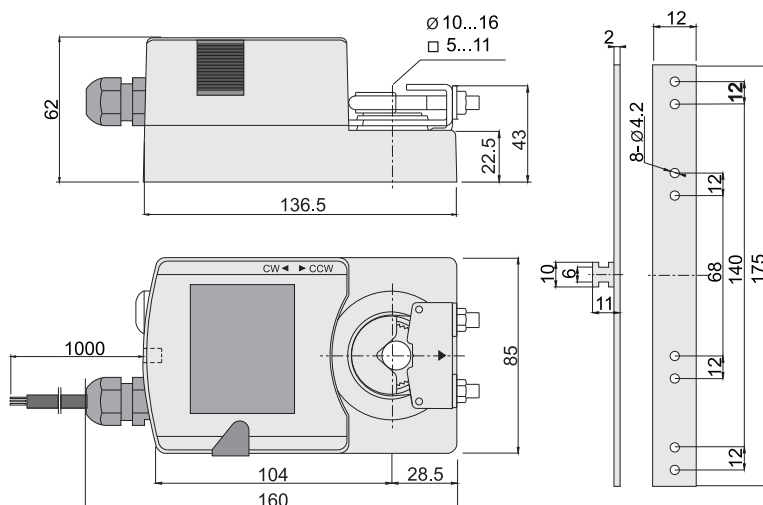
Опции:

GA...-... P – С/W потенциометр (10 кОм)
 GA...-... S – С/W вспомогательный микропереключатель
 (3А, АС250V)

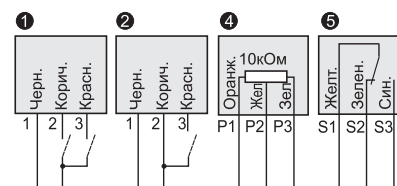


		GA06/10-230	GA06/10-24
Питание		AC230V	AC/DC24V
Крутящий момент	Нм	6/10	6/10
Время открытия/закрытия	сек	130/130	130/130
Потребляемая мощность при открытии/закрытии	ВА	6/6	6/6
Потребляемая мощность в крайних положениях	ВА	4	4
Угол поворота	град	90	90
Принцип управления		2-х и 3-х позиционный	2-х и 3-х позиционный
Универсальное соединение \varnothing или \square	мм	10-16 или 5-11	10-16 или 5-11
Защита от перегрузки		Автоматическая	Автоматическая
Степень защиты корпуса		IP54	IP54
Температура окружающей среды	°C	-20 - +50	-20 - +50
Влажность окружающей среды	%	0-90	0-90
Уровень шума	дБ(А)	40	40
Вес	кг	0.9	0.9

Габаритные размеры



Электрическая схема



Электрическая схема	Питание
GA...-24	1 или 2 AC/DC24V
GA...-230	1 или 2 AC230V
GA...-...P	и 4
GA...-...S	и 4

GM06/10-24 // GM06/10-230

Электроприводы с плавным регулированием

Крутящий момент: 6/10 Нм

Универсальное соединение: Ø10-16, □5-11

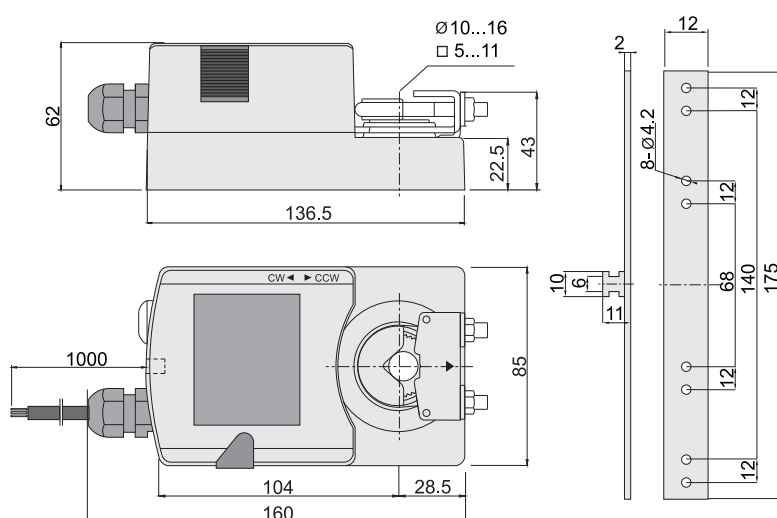
Опции:

GM...-...S – С/W вспомогательный микропереключатель (3А, AC250V)

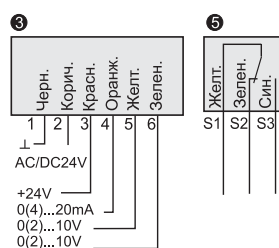


		GM06/10-230	GM06/10-24
Питание		AC230V	AC/DC24V
Крутящий момент	Нм	6/10	6/10
Время открытия/закрытия	сек	130/130	130/130
Потребляемая мощность при открытии/закрытии	ВА	8/8	8/8
Потребляемая мощность в крайних положениях	ВА	8	8
Угол поворота	град	90	90
Принцип управления		DC0(2)...10V DC0(4)...20mA	DC0(2)...10V DC0(4)...20mA
Обратная связь		DC0(2)...10V	DC0(2)...10V
Универсальное соединение Ø или □	мм	10-16 или 5-11	10-16 или 5-11
Защита от перегрузки		Автоматическая	Автоматическая
Степень защиты корпуса		IP54	IP54
Температура окружающей среды	°C	-20 - +50	-20 - +50
Влажность окружающей среды	%	0-90	0-90
Уровень шума	дБ(А)	40	40
Вес	кг	0.9	0.9

Габаритные размеры



Электрическая схема



Электрическая схема	Питание
GM...-24	3
GM...-...S	3 и 5

GA16/25/40-24 // GA16/25/40-230

2-х и 3-х позиционные электроприводы
 Крутящий момент: 16/25/40 Нм
 Универсальное соединение: Ø14-20, □10-14

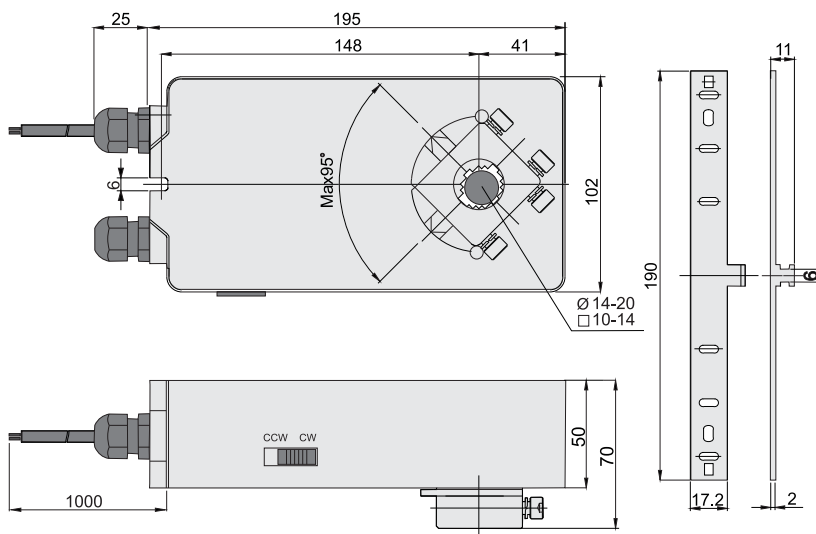
Опции:

GA...-...P – С/В потенциометр (10 кОм)
 GA...-...S – С/В 2 микропереключателя (ЗА, АС250V)

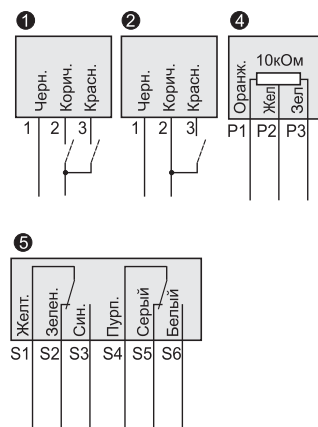


		GA16/25/40-230	GA16/25/40-24
Питание		AC230V	AC/DC24V
Крутящий момент	Нм	16/25/40	16/25/40
Время открытия/закрытия	сек	90/90	90/90
Потребляемая мощность при открытии/закрытии	ВА	8/8	8/8
Потребляемая мощность в крайних положениях	ВА	3	2
Угол поворота	град	90	90
Принцип управления		2-х и 3-х позиционный	2-х и 3-х позиционный
Универсальное соединение Ø или □	мм	14-20 или 10-14	14-20 или 10-14
Защита от перегрузки		Автоматическая	Автоматическая
Степень защиты корпуса		IP54	IP54
Температура окружающей среды	°С	-20 - +50	-20 - +50
Влажность окружающей среды	%	0-90	0-90
Уровень шума	дБ(А)	40	40
Вес	кг	2.0	2.0

Габаритные размеры



Электрическая схема



Электрическая схема		Питание
GA...-24	3	AC/DC24V
GA...-230	3 и 5	AC230V
GA...-...P	1 и 4	
GA...-...S	1 и 5	

GM16/25/40-24 // GM16/25/40-230

Электроприводы с плавным регулированием
 Крутящий момент: 16/25/40 Нм
 Универсальное соединение: Ø14-20, □10-14

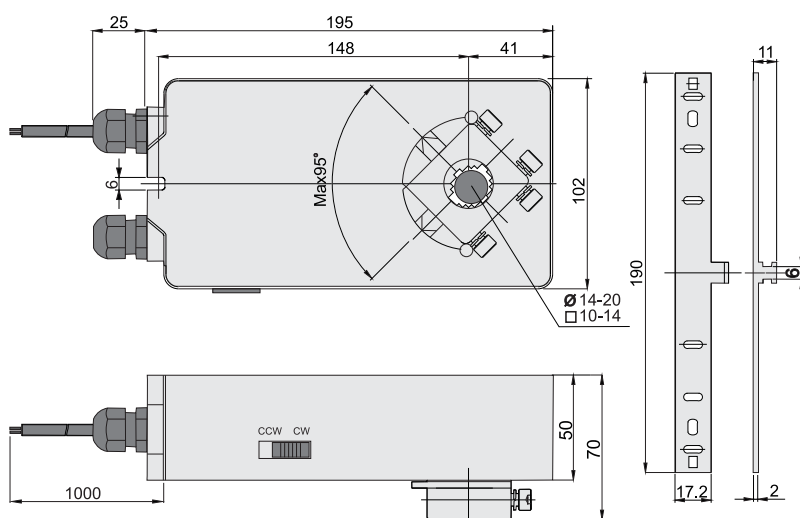
Опции:

GM...-...S – C/W 2 микропереключателя (3А, AC250V)

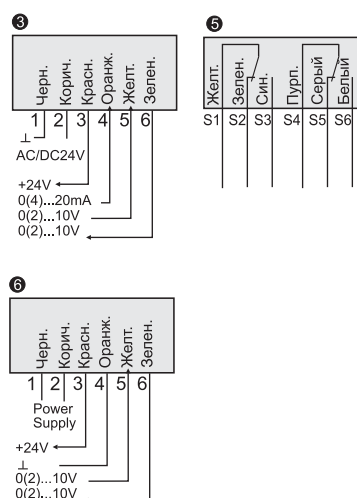


		GM16/25/40-230	GM16/25/40-24
Питание		AC230V	AC/DC24V
Крутящий момент	Нм	16/25/40	16/25/40
Время открытия/закрытия	сек	90/90	90/90
Потребляемая мощность при открытии/закрытии	ВА	8/8	8/8
Потребляемая мощность в крайних положениях	ВА	3	2
Угол поворота	град	90	90
Принцип управления		DC0(2)...10V DC0(4)...20mA	DC0(2)...10V DC0(4)...20mA
Обратная связь		DC0(2)...10V	DC0(2)...10V
Универсальное соединение Ø или □	мм	14-20 или 10-14	14-20 или 10-14
Защита от перегрузки		Автоматическая	Автоматическая
Степень защиты корпуса	°С	IP54	IP54
Температура окружающей среды, °С	%	-20 - +50	-20 - +50
Влажность окружающей среды, %	дБ(А)	0-90	0-90
Уровень шума, дБ(А)	кг	40	40
Вес, кг		2.0	2.0

Габаритные размеры



Электрическая схема



Электрическая схема	Питание
GM...-24	3
GM...-230	6
GA...-...S	3 и 5
GA...-...P	6 и 5

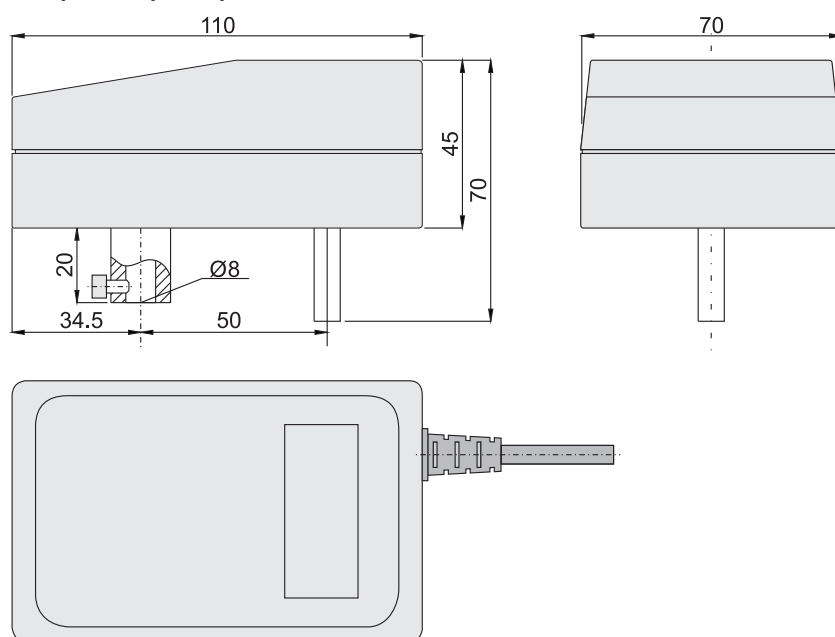
GA02-24 // GA02-230

2-х позиционные электроприводы
 Крутящий момент: 2 Нм
 Универсальное соединение: $\varnothing 8$, $\square 8$

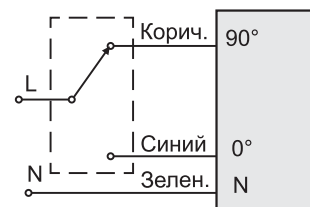
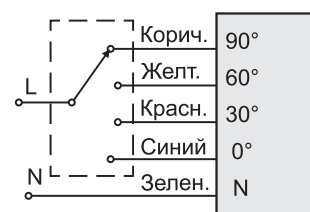


		GA02-230	GA02-24
Питание		AC230V	AC/DC24V
Крутящий момент	Нм	2	2
Время открытия/закрытия	сек	90/90	90/90
Потребляемая мощность при открытии/закрытии	ВА	4/4	4/4
Угол поворота	град	0-30-60-90-0 или 0-90-0	0-30-60-90-0 или 0-90-0
Принцип управления		2-х позиционный	2-х позиционный
Универсальное соединение \varnothing или \square	мм	8 или 8	8 или 8
Защита от перегрузки		Автоматическая	Автоматическая
Степень защиты корпуса		IP54	IP54
Температура окружающей среды	$^{\circ}\text{C}$	-20 - +50	-20 - +50
Влажность окружающей среды	%	0-90	0-90
Уровень шума	дБ(А)	40	40
Вес	кг	0.26	0.26

Габаритные размеры



Электрическая схема



GR-10V

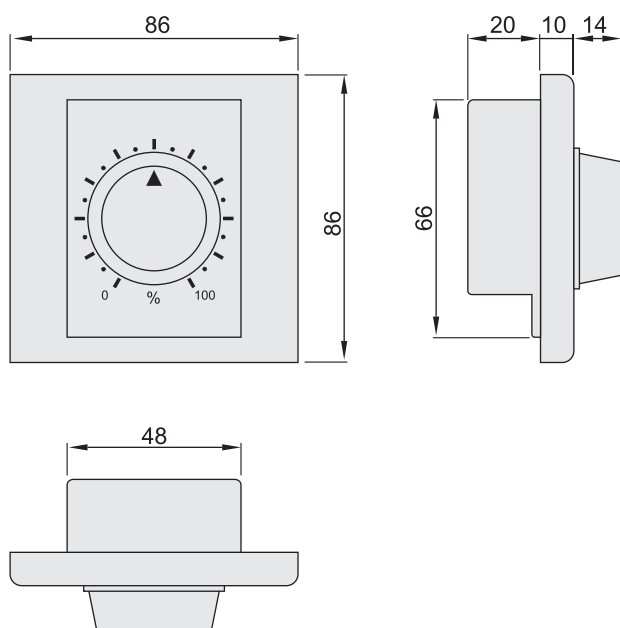
Позиционеры предназначены для дистанционного управления приводами плавного регулирования.

Диапазон регулирования: 0...100% от угла поворота привода

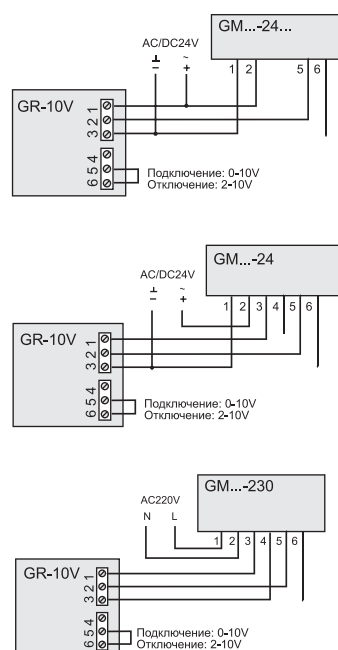


		GR-10V
Питание		DC12...30V/AC10...24V
Выходящий сигнал		DC0...10V/DC2...10V
Потребляемая мощность при открытии/закрытии	Вт/ВА	0.3/1
Управление	%	0..100
Класс защиты		III
Степень защиты корпуса		IP20
Температура окружающей среды	°C	-20 – +50
Вес	кг	0.2

Габаритные размеры



Электрическая схема



Торгово-технический Представитель



Производитель оставляет за собой право внесения изменений без предварительного уведомления.



www.generalclimate.ru