

**ОБОРУДОВАНИЕ ДЛЯ  
СИСТЕМ ВЕНТИЛЯЦИИ  
2011**

К л и м а т   д л я   л у ч ш е й   ж и з н и







## История

**G**ENERAL CLIMATE – это международный промышленный холдинг, созданный в 2002 году на деньги Российских инвесторов с целью занять одну из лидирующих позиций среди мировых производителей оборудования для кондиционирования, вентиляции и холодильных систем.

Нашими Партнерами всегда становились только лучшие производители своей отрасли. Главным критерием в выборе Партнера всегда было – четко следовать принципам бескомпромиссного качества. Долгое время вся прибыль компании инвестировалась в развитие и создание собственной мощной производственной базы.

На сегодняшний день GENERAL CLIMATE владеет производственными площадками на территории Германии, Италии, Чехии, Дании, России и Китая. Кроме того, за это время компании удалось сконцентрировать огромный интеллектуальный потенциал, выраженный в наличии опытейших управленцев и инженеров из разных стран, авторитетных специалистов в области маркетинга и международных продаж.

Такое сочетание создает по истине благоприятную среду для производства высококачественного, надежного и конкурентного оборудования.



## Цели

**О**сновной целью General Climate является создание высокотехнологичного продукта, который по качеству и своим техническим возможностям превосходил бы существующие аналоги, но не вызывал ощущения недоступности.

Концепция бренда нашла отражение в названии GENERAL CLIMATE. Сочетание «GENERAL» – общий, а значит, созданный для общества, «CLIMATE» – атмосфера, которая окружает нас. Так же, как давно знакомые нам «General Motors», «General Electric», созданные для общества, но основной концепцией, которых являются:

- Надежность;
- Удобство;
- Доступность.

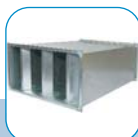
Кроме того, «GENERAL» означает еще и главный, а значит стремящийся управлять, внушать доверие, вести за собой и вызывать безмолвное уважение, как воинское звание Генерала России. Таким образом, GENERAL CLIMATE – это бренд, призванный становиться народным, а значит главным и единственным в выборе оборудования для создания желаемой атмосферы вокруг Вас.



## Содержание



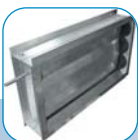
Шумоглушители DBR 3



Шумоглушители DBK 4



Шумоглушители DBC 5



Воздушные клапаны GRK 6



Фильтры GFK 7



Фильтры GFR 8



Гибкие вставки 9



Обратный клапан 10



Наружные решетки 10

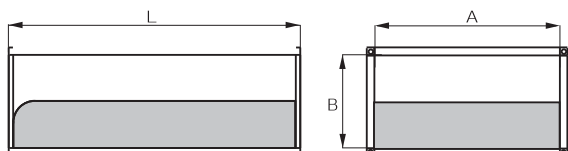


Канальные нагреватели VNK 11



Приточный агрегат GLP 14

## Шумоглушители DBR



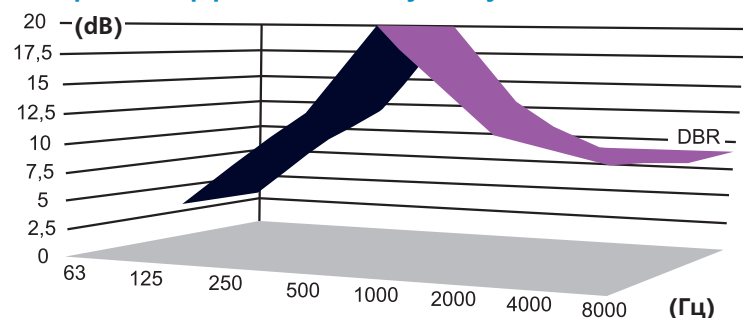
### Габаритные размеры

Модель	Ширина А, мм	Высота В, мм	Длина L, мм
DBR 300x150	300	150	1000
DBR 400x200	400	200	1000
DBR 500x250	500	250	1000
DBR 500x300	500	300	1000
DBR 600x300	600	300	1000
DBR 600x350	600	350	1000
DBR 700x400	700	400	1000
DBR 800x500	800	500	1000
DBR 1000x500	1000	500	1000

### Эффективность шумоглушения

Модель	Среднегеометрические частоты октавных полос, Гц.							
	63	125	250	500	1000	2000	4000	8000
DBR 300x150	1	6	15	26	21	15	15	13
DBR 400x200	1	6	9	23	21	12	10	10
DBR 500x250	2	6	14	23	20	13	11	11
DBR 500x300	2	7	13	23	16	11	11	11
DBR 600x300	2	7	13	22	14	10	10	9
DBR 700x400	3	8	12	20	13	9	9	9
DBR 800x500	4	9	10	17	9	8	7	8
DBR 1000x500	4	9	10	16	8	7	7	7

### Диаграмма эффективности шумоглушителей DBR



Прямоугольные шумоглушители **DBR** предназначены для снижения шума в воздуховодах прямоугольного сечения до и после источника шума. Шумоглушители используются во внутренних системах вентиляции промышленных, административно-бытовых, жилых и других объектов.

Шумоглушители **DBR** диссипативного действия работают за счёт рассеивания звуковой энергии. Для увеличения потерь звуковой энергии в каналах глушителей применяют конструкции стенок с большим коэффициентом звукопоглощения. В качестве звукопоглощающего слоя используется современный звукопоглощающий материал. Корпус изготовлен из оцинкованной стали и оснащён фланцевым креплением, что обеспечивает лёгкую установку шумоглушителя в вентиляционный канал.

Шумоглушитель собирается без использования сварки, что положительно сказывается на сроке службы изделия. Изнутри стыки между элементами глушителя обрабатываются герметиком для обеспечения герметичности и защиты от коррозии.

Стандартная длина шумоглушителя DBR - 1000 мм. (Возможно изготовление глушителя нестандартной длины - 1250 мм).

Испытания на эффективность шумоглушения проведены по ГОСТ 28100-89.

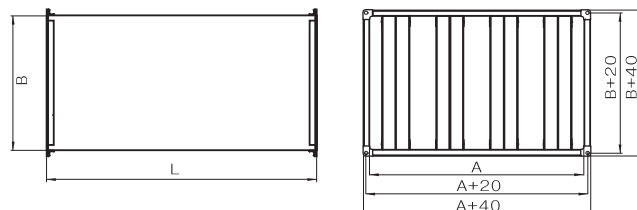
#### Заключение НИИСФ:

Акустические характеристики канальных глушителей шума вентустановок соответствуют требованиям

- ГОСТ 12.1.003-83;
- ГОСТ 12.1.029-80;
- ГОСТ 28100-89 (СТ СЭВ 6085-87);
- СНиП 23-03-2003 (приложение к СНиП – альбом серии 5.904-17);
- ТУ 46 6369-010-58034647-07.

Полученные результаты испытаний дают основание рекомендовать данные глушители для широкого использования в строительной практике.

## Шумоглушители DBK



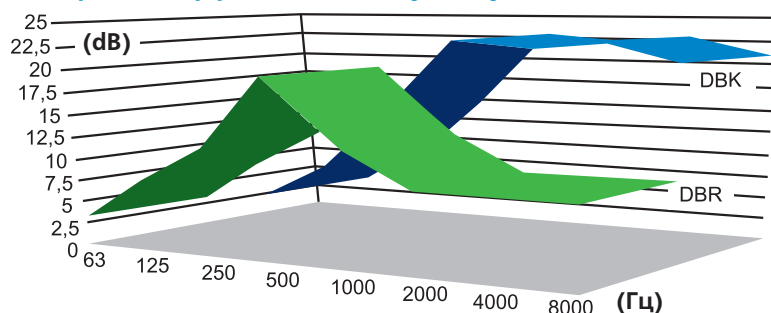
### Габаритные размеры

Модель	Ширина А, мм	Высота В, мм	Длина L, мм
DBK 500x300	300	500	1250
DBK 600x300	600	300	1250
DBK 600x350	600	350	1250
DBK 700x400	700	400	1250
DBK 800x500	800	500	1000
DBK 800x800	800	800	1000
DBK 800x1000	800	1000	1000
DBK 1000x500	1000	500	1000
DBK 1000x800	1000	800	1000
DBK 1000x1000	1000	1000	1000
DBK 1000x1500	1000	1500	1000
DBK 1200x800	1200	800	1000
DBK 1200x1000	1200	1000	1000
DBK 1200x1500	1200	1500	1000
DBK 1600x800	1600	800	1000
DBK 1600x1200	1600	1200	1000
DBK 1600x1500	1600	1500	1000

### Эффективность шумоглушения

Толщина пластин/ расстояние между пластинами/ длина глушителя	Среднегеометрические частоты октавных полос, Гц.							
	63	125	250	500	1000	2000	4000	8000
100/100/1000	2	4	8	15	23	22	23	21
100/100/1500	2	5	10	22	32	29	28	23
100/100/2000	3	6	13	30	40	34	33	24
200/200/1000	3	4	13	16	13	14	15	16
200/200/1500	3	6	19	23	18	17	18	19
200/200/2000	4	8	23	30	23	20	20	21

### Диаграмма эффективности шумоглушителей DBK



Пластинчатые шумоглушители **DBK** предназначены для воздуховодов больших сечений и/или если требуется большая эффективность шумоглушения. Эффективность данных шумоглушителей не зависит от сечения воздуховода, и определяется только длиной и толщиной пластины. Оптимальная длина пластины 1000-1500 мм., толщина - 100 мм., расстояние между пластинами - 100 мм.

Стандартная длина шумоглушителя DBK-1000 мм. Возможно изготовление шумоглушителей длиной (1250, 1500, 2000 мм), а так же изготовление шумоглушителей с пластинами толщиной 200 мм., хотя использование таких пластин, как показывают испытания, часто менее эффективно. Толщину пластин и расстояние между ними необходимо указывать при заказе.

Шумоглушители DBK успешно прошли испытания по эффективности шумоглушения в НИИСФ г. Москвы.

Корпус шумоглушителя изготовлен из оцинкованной стали и оснащён фланцевым креплением, что обеспечивает лёгкую установку шумоглушителя в вентиляционный канал.

Стыки между элементами шумоглушителя обработаны герметиком.

Испытания на эффективность шумоглушения проведены по ГОСТ 28100-89.

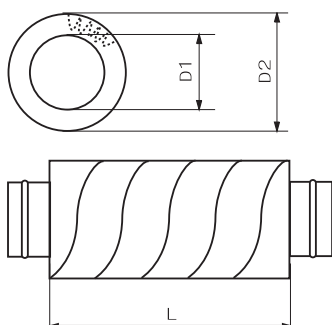
#### Заключение НИИСФ:

Акустические характеристики канальных глушителей шума вентустановок соответствуют требованиям

- ГОСТ 12.1.003-83;
- ГОСТ 12.1.029-80;
- ГОСТ 28100-89 (СТ СЭВ 6085-87);
- СНиП 23-03-2003 (приложение к СНиП – альбом серии 5.904-17);
- ТУ 46 6369-010-58034647-07.

Полученные результаты испытаний дают основание рекомендовать данные глушители для широкого использования в строительной практике.

## Шумоглушители DBC



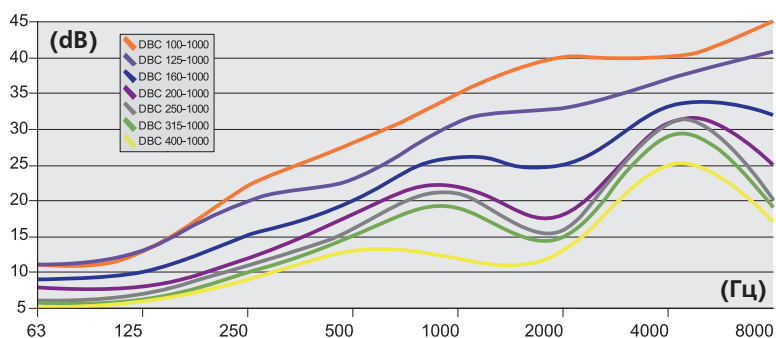
### Габаритные размеры

Модель	Длина L, мм	Диаметр D1, мм	Диаметр D2, мм
DBC 100-500	500	100	200
DBC 100-1000	1000	100	200
DBC 125-500	500	125	250
DBC 125-1000	1000	125	250
DBC 160-500	500	160	250
DBC 160-1000	1000	160	250
DBC 200-500	500	200	315
DBC 200-1000	1000	200	315
DBC 250-1000	1000	250	355
DBC 315-1000	1000	315	450
DBC 355-1000	1000	355	500
DBC 400-1000	1000	400	630

### Эффективность шумоглушения

Модель	Среднегеометрические частоты октавных полос, Гц.							
	63	125	250	500	1000	2000	4000	8000
DBC 100-1000	11	13	22	35	40	45	40	28
DBC 125-1000	11	13	20	31	37	41	33	23
DBC 160-1000	9	10	15	26	33	32	25	20
DBC 200-1000	8	8	12	22	31	25	18	18
DBC 250-1000	6	7	11	21	31	20	16	16
DBC 315-1000	6	6	10	19	29	19	15	15
DBC 400-1000	5	6	9	12	25	17	13	13

### Диаграмма эффективности шумоглушителей DBR



Круглые шумоглушители предназначены для снижения шума в воздуховодах круглого сечения до и после источника шума.

Шумоглушители используются во внутренних системах вентиляции промышленных, административно-бытовых, жилых и других объектов.

В качестве звукопоглощающего слоя используется современный звукопоглощающий материал (не аллергенный, не горючий, экологически чистый, не подверженный гниению). Применение данного материала позволило отказаться от перфорации, которая используется в классической конструкции круглых глушителей.

Корпус изготовлен из оцинкованной стали и имеет спиральное ребро жёсткости по всей длине. Присоединительные патрубки имеют меньший диаметр, что позволяет легко монтировать шумоглушитель в воздуховоды стандартных размеров.

Шумоглушитель может устанавливаться в любом положении. Стандартная длина шумоглушителя DBC - 500, 1000 мм.

### Заключение НИИСФ:

Акустические характеристики канальных глушителей шума вентустановок соответствуют требованиям

- ГОСТ 12.1.003-83;
- ГОСТ 12.1.029-80;
- ГОСТ 28100-89 (СТ СЭВ 6085-87);
- СНиП 23-03-2003 (приложение к СНиП - альбом серии 5.904-17);
- ТУ 46 6369-010-58034647-07.

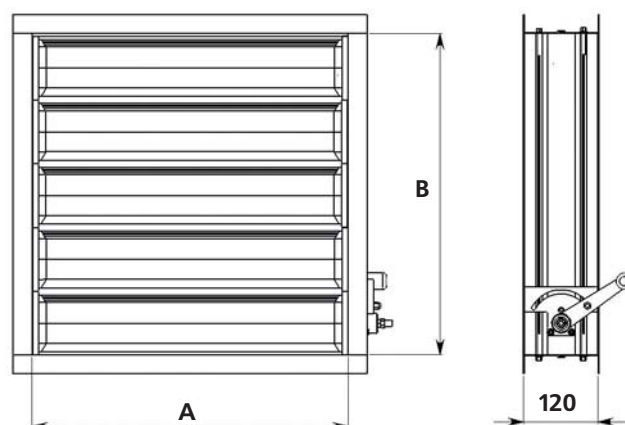
Полученные результаты испытаний дают основание рекомендовать данные глушители для широкого использования в строительной практике.

Испытания на эффективность шумоглушения проведены по ГОСТ 28100-89.

## Воздушные клапаны GRK

Клапаны воздушные прямоугольные из алюминиевого профиля предназначены для регулирования количества воздуха и невзрывоопасных воздушных смесей, агрессивность которых по отношению к углеродистым сталям обыкновенного качества не выше агрессивности воздуха с температурой до 70 °С, не содержащих липких веществ и волокнистых материалов с содержанием пыли и других твердых примесей в количестве не более 100 мг/м<sup>3</sup>. Клапаны применяются в системах вентиляции, кондиционирования, воздушного отопления и других санитарно-технических системах с рабочим давлением до 1000 Па (100 кгс / м<sup>2</sup>). Профильные резиновые уплотнения, закрепляемые в местах сопряжения лопаток, существенно повышают коэффициент герметичности и позволяют практически исключить возможность перетекания воздушной струи.

В качестве привода могут быть использованы как ручной привод, так и электрический (BELIMO, Industrie Technik, Polar Bear и др.). Корпус клапана при сборке образует фланец шириной 30мм. необходимый для крепления его к воздуховодам или оборудованию систем вентиляции.



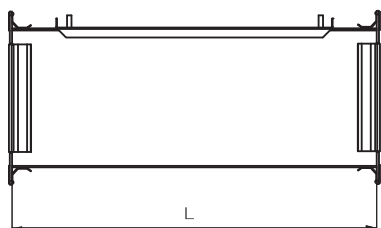
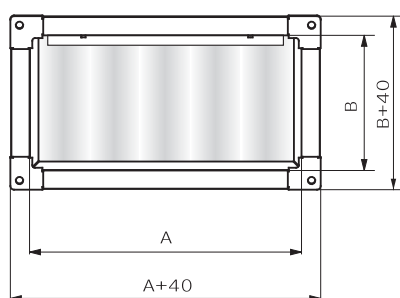
### Габаритные размеры

Модель	Ширина А , мм	Высота В, мм
GRK 100x210	100	210
GRK 200x210	200	210
GRK 200x311	200	311
GRK 200x412	200	412
GRK 300x210	300	210
GRK 300x311	300	311
GRK 300x412	300	412
GRK 300x513	300	513
GRK 300x614	300	614
GRK 300x816	300	816
GRK 400x210	400	210
GRK 400x311	400	311
GRK 400x412	400	412
GRK 400x513	400	513
GRK 400x614	400	614
GRK 400x816	400	816
GRK 400x1018	400	1018
GRK 500x210	500	210
GRK 500x311	500	311
GRK 500x412	500	412
GRK 500x513	500	513
GRK 500x614	500	614
GRK 500x816	500	816

Модель	Ширина А, мм	Высота В , мм
GRK 500x1018	500	1018
GRK 600x311	600	311
GRK 600x412	600	412
GRK 600x513	600	513
GRK 600x614	600	614
GRK 600x816	600	816
GRK 600x1018	600	1018
GRK 700x412	700	412
GRK 700x513	700	513
GRK 700x715	700	715
GRK 800x412	800	412
GRK 800x513	800	513
GRK 800x816	800	816
GRK 800x1018	800	1018
GRK 1000x513	1000	513
GRK 1000x614	1000	614
GRK 1000x816	1000	816
GRK 1000x1018	1000	1018
GRK 1200x614	1200	614
GRK 1200x816	1200	816
GRK 1200x1018	1200	1018
GRK 1200x1220	1200	1220



## Фильтры GFK



Фильтры **GFK** предназначены для очистки воздуха в системах приточной и вытяжной вентиляции, систем кондиционирования воздуха. Фильтр состоит из прямоугольного корпуса со съёмной крышкой и карманного фильтра (кассеты).

Материал корпуса – оцинкованная сталь. Съёмная крышка крепится к корпусу барашковыми гайками или защёлками. Кассета фильтра присоединяется непосредственно к воздухопроводу. Устанавливается в горизонтальном или вертикальном положении. При вертикальном монтаже воздушный поток должен быть направлен вниз так, чтобы карманы фильтра не сминались.

Стыки соединяемых деталей как снаружи, так и внутри обработаны герметиком для обеспечения герметичности и защиты от коррозии.

Для более плотного удержания фильтрующей вставки в корпусе крышка фильтра оклеена эластичным уплотнителем. Данные меры направлены на то, чтобы исключить утечки воздуха и попадание в отфильтрованный поток неочищенного воздуха.

Фильтры комплектуются фильтрующими вставками карманного типа классов очистки G3 или F5.

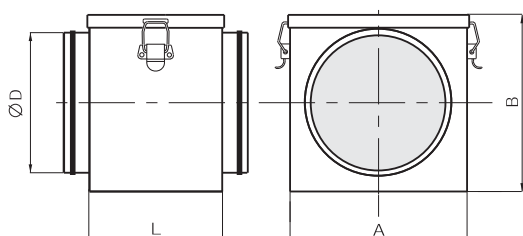
### Свойства фильтрующего материала используемого при изготовлении фильтров GFK.

- Рабочий диапазон температур: - 40 °С + 100 °С.
- Начальное аэродинамическое сопротивление: 5 Па.
- Конечное аэродинамическое сопротивление: 280 Па.
- Воздухопроницаемость: 0,746 м<sup>3</sup>/м<sup>2</sup>с.
- Эффективность пылеочистки: до 93%.
- Материал неаллергенен, экологически безопасен, негорюч, устойчив к процессам гниения, воздействию грибков, плесени, насекомых. Обладает биохимической и бактерицидной устойчивостью. Новый фильтрующий материал используемый при производстве фильтрующих вставок имеет гигиенический и санитарно-эпидемиологический сертификаты и соответствует классам очистки G3, F5 по ГОСТ Р 51251-99 (EN 779). Приведённые характеристики подтверждены протоколом испытаний № 12 от 10.02.2006. Испытания были проводились в испытательной лаборатории ИЛ ОАО «НИИИМ» (Научно-исследовательский институт нетканых материалов).

### Габаритные размеры

Модель	Ширина А, мм	Высота В, мм	Длина L, мм
GFK 300x150 (G3/F5)	300	150	500
GFK 400x200 (G3/F5)	400	200	500
GFK 500x250 (G3/F5)	500	250	600
GFK 500x300 (G3/F5)	500	300	600
GFK 600x300 (G3/F5)	600	300	600
GFK 600x350 (G3/F5)	600	350	700
GFK 700x400 (G3/F5)	700	400	700
GFK 800x500 (G3/F5)	800	500	800
GFK 1000x500 (G3/F5)	1000	500	800

## Фильтры GFR



Фильтры **GFR** предназначены для очистки воздуха в системах приточно-вытяжной вентиляции и систем кондиционирования воздуха. Основное назначение фильтра состоит в предварительной очистке воздуха от пыли и крупных частиц (тополиный пух и т.п.). Фильтры также рекомендованы для удаления воздуха из барабанных сушилок.

Данные фильтры относятся к фильтрам грубой очистки и имеют классы очистки G3, G4 по ГОСТ Р 51251-99 или EU3, EU4 по европейскому стандарту EN779.

Корпус изготовлен из оцинкованной стали и оснащён резиновыми уплотнительными соединениями, сменным фильтром и замками-защёлками. По желанию заказчика возможно изготовление корпуса фильтра с другим крепежом (винт, барашковая гайка). Стыки соединяемых деталей как снаружи, так и внутри обработаны герметиком для обеспечения герметичности и защиты от коррозии. Для более плотного удержания фильтрующей вставки в корпусе крышка фильтра оклеена эластичным уплотнителем. Данные меры направлены на то, чтобы исключить утечки воздуха и исключить попадание в отфильтрованный поток неочищенного воздуха.

Фильтры производятся для следующих размеров вентиляционных каналов: 100, 125, 150, 160, 200, 250, 315, 355, 400 мм.

Фильтры GFR 355 и GFR 400 не оснащаются уплотнительными резиновыми вставками.

### Свойства фильтрующего материала используемого при изготовлении фильтров GFR.

- Рабочий диапазон температур: -40 °С +100 °С.
- Начальное аэродинамическое сопротивление: 5 Па.
- Конечное аэродинамическое сопротивление: 280 Па.
- Воздухопроницаемость: 0,746 м<sup>3</sup>/м<sup>2</sup>с.
- Эффективность пылеочистки: до 93%.
- Материал неаллергенен, экологически безопасен, негорюч, устойчив к процессам гниения, воздействию грибков, плесени, насекомых. Обладает биохимической и бактерицидной устойчивостью. Новый фильтрующий материал используемый при производстве фильтрующих вставок имеет гигиенический и санитарно-эпидемиологический сертификаты и соответствует классам очистки G3 -G4 по ГОСТ Р 51251-99 (EN 779). Приведённые характеристики подтверждены протоколом испытаний №12 от 10.02.2006. Испытания были проводились в испытательной лаборатории ИЛ ОАО «НИИИМ» (Научно-исследовательский институт нетканых материалов).

### Габаритные размеры

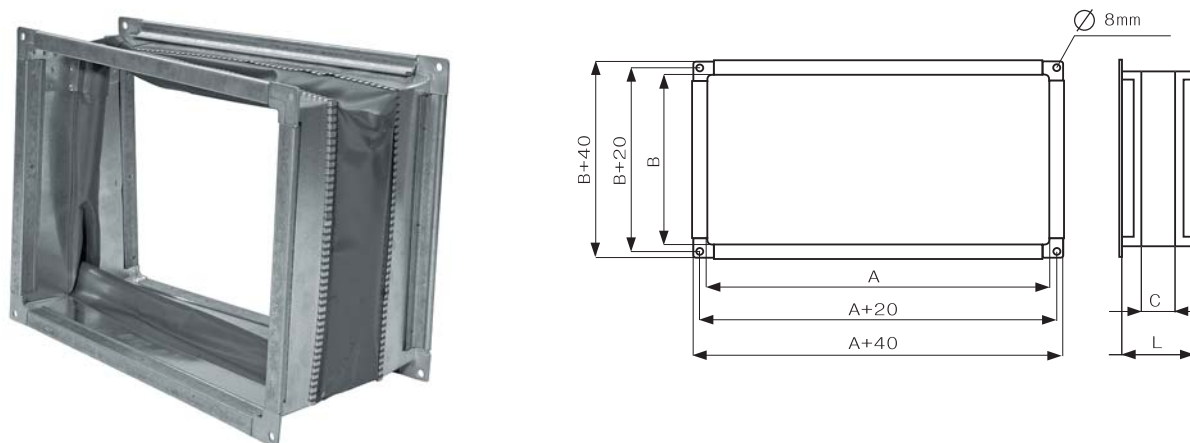
Модель	Диаметр D, мм	Ширина A, мм	Высота B, мм	Длина L, мм
GFR 100 (G3)	100	200	203	270
GFR 125 (G3)	125	200	203	270
GFR 160 (G3)	160	200	203	270
GFR 200 (G3)	200	245	248	270
GFR 250 (G3)	250	295	298	270
GFR 315 (G3)	315	345	348	270
GFR 355 (G3)	355	450	453	300
GFR 400 (G3)	400	450	453	300

## Гибкие вставки

Гибкие вставки прямоугольного сечения GS предназначены для присоединения воздуховода к вентилятору и предотвращения передачи вибрации от вентилятора в вентиляционную систему.

Вставка изготавливается из комбинированных материалов: оцинкованной стали и гибкого винилового соединителя. Фланцы также изготавливаются из оцинкованной стали и уголков. Все детали соединяются с помощью холодной сварки. Штыки и углы обработаны герметиком для уменьшения утечек воздуха.

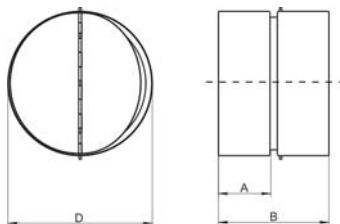
При необходимости возможно изготовление гибких вставок других размеров. Перед заказом гибких вставок не стандартных размеров проконсультируйтесь с техническим отделом.



### Габаритные размеры

Модель	Ширина А, мм	Высота В, мм	Длина L, мм	Ширина гибкой вставки С, мм
GS 300x150	300	150	240	100
GS 400x200	400	200	240	100
GS 500x250	500	250	240	100
GS 500x300	500	300	240	100
GS 600x300	600	300	240	100
GS 600x350	600	350	240	100
GS 700x400	700	400	240	100
GS 800x500	800	500	240	100
GS 1000x500	1000	500	240	100
GS 450x450	450	450	240	100
GS 500x500	500	500	240	100
GS 550x550	550	550	240	100
GS 650x650	650	650	240	100
GS 700x700	700	700	240	100
GS 450x450	450	450	240	100
GS 500x500	500	500	240	100
GS 550x550	550	550	240	100
GS 650x650	650	650	240	100
GS 700x700	700	700	240	100

## Обратный клапан



Обратный клапан GSK предназначен для предотвращения перетекания воздуха при отключенных вентиляторах.

Корпус клапана изготовлен из оцинкованной стали, лепестки — из алюминия.

### Габаритные размеры

Модель	Диаметр D, мм	Длина B, мм	Длина A, мм
GSK 100	98	90	40
GSK 125	123	90	40
GSK 160	158	120	50
GSK 200	198	140	50
GSK 250	248	140	50
GSK 315	313	160	50

## Наружные решетки

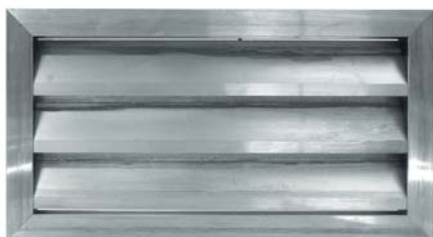
Наружные решетки предназначены для защиты входных и выходных каналов систем вентиляции от попадания в них атмосферных осадков и посторонних предметов.

Решетка представляет собой набор неподвижно закрепленных пластин (жалюзи), расположенных под углом к несущей раме.

Решетка изготавливается из алюминиевого некрашеного профиля, который даёт следующие преимущества:

- хорошие водоотталкивающие свойства,
- малые потери давления,
- стойкость к загрязнению и коррозии,
- малый вес.

В зависимости от размера решетки, для ее изготовления используются различные профили. Размер одной решётки может достигать 1500x1500 мм. Шаг между жалюзи составляет 50 мм или 75 мм. Решётки большего размера изготавливаются секциями.



### Стандартные\* размеры

Модель	Ширина B, мм	Высота H, мм
RH 400x200	400	200
RH 500x250	500	250
RH 600x300	600	300
RH 600x350	600	350
RH 700x400	700	400
RH 800x500	800	500
RH 1000x500	1000	500

\* Под заказ возможно изготовление решеток нестандартных размеров.

## Нагреватели каналные электрические круглые



Канальные нагреватели VNK предназначены для подогрева холодного воздуха в воздуховодах. Кожух нагревателя изготовлен из стали с алюмоцинковым покрытием (повышенными антикоррозионными свойствами). Нагревательные элементы из нержавеющей стали. Бок электрооборудования крепится к нагревателю и содержит колодки присоединения, два термостата, электро-монтаж в соответствии со схемой. Класс защиты IP 43. Техническое исполнение нагревателей серии VNK позволяет устанавливать данные приборы в любом рабочей положении вне зависимости от направления потока воздуха в нагревателе.

Расстояние нагревателя, встроенного в систему трубопровода от вентилятора, заслонки, и т.д. должно равняться, как минимум, двукратной величине диаметра присоединения. Все электронагреватели серии VNK оборудованы встроенными двумя защитными термостатами.

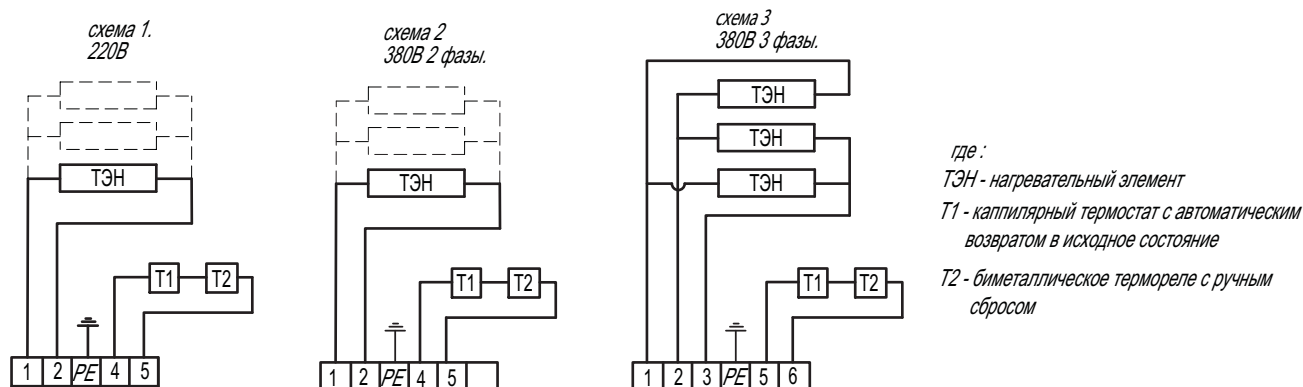
В качестве первой ступени защиты используется капиллярный термостат, что повышает надежность и точность срабатывания. В процессе тестирования воздушнонагревателя температура срабатывания датчика, выставляется +45 °С. После охлаждения нагревателя до 35 °С данный термостат вновь включается автоматически. В нагревателе предусмотрена вторая ступень защиты биметаллический термостат с температурой срабатывания +120 °С. Такая ситуация обозначает аварию ( когда в случае выхода из строя первого термостата и/или отсутствии потока воздуха в трубопроводе нагреватель находится во включенном состоянии). В таком случае надлежит обнаружить причину нарушения и вновь включить нагреватель вручную. Во избежание перегрева тэнов и выхода их из строя, минимальная скорость воздуха в номинальном сечении нагревателя не должна понижаться ниже уровня 2,0 м/с.

### Нагреватели и электрические принадлежности к ним.

Модель	Параметры	Схема подключения	Ток, А	Марка/сечение провода	Авт. выключатель	Магнитный пускатель
VNK 100-0,6-220	600W 220V 50-60Hz IP43	1	2,7	ВВГнг 3x2,5	1P 6A @ 4,5kA	-
VNK 125-1,2-220	1200W 220V 50-60Hz IP43	1	5,4	ВВГнг3x2,5	1P 10A @ 4,5kA	-
VNK 125-1,8-220	1800W 220V 50-60Hz IP43	1	8,2	ВВГнг 3x4,0	1P 16A @ 4,5A	-
VNK 160-1,5-220	1500W 220V 50-60Hz IP43	1	6,8	ВВГнг 3x2,5	1P 10A @ 4,5kA	-
VNK 160-2,0-220	2000W 220V 50-60Hz IP43	1	9,0	ВВГнг 3x4,0	1P 16A @ 4,5A	-
VNK 160-3,0-220	3000W 220V 50-60Hz IP43	1	13,6	ВВГнг 3x4,0	1P 16A @ 4,5A3P	-
VNK 160-4,5-380-3	4500W 380V-3 50-60Hz IP43	3	6,8	ВВГнг 5x2,5	10A @ 4,5kA	ПМУ 0910M 220В
VNK 200-3-220	3000W 220V 50-60Hz IP43	1	13,6	ВВГнг 3x4,0	1P 16A @ 4,5A	-
VNK 200-4,5-380-3	4500W 380V-3 50-60Hz IP43	3	6,8	ВВГнг 5x2,5	3P 10A @ 4,5kA	ПМУ 0910M 220В
VNK 200-6-380-3	6000W 380V-3 50-60Hz IP43	3	9,1	ВВГнг 5x4,0	3P 16A @ 4,5kA	ПМУ 1210M 220В
VNK 250-4,0-380-2	4000W 380V-2 50-60Hz IP43	2	6,1	ВВГнг 4x2,5	3P 10A @ 4,5kA	ПМУ 0910M 220В
VNK 250-6,0-380-3	6000W 380V-3 50-60Hz IP43	3	9,1	ВВГнг 5x4,0	3P 16A @ 4,5kA	ПМУ 1210M 220В
VNK 250-9,0-380-3	9000W 380V-3 50-60Hz IP43	3	13,6	ВВГнг 5x4,0	3P 20A @ 4,5kA	ПМУ 1210M 220В
VNK 315-6,0-380-3	6000W 380V-3 50-60Hz IP43	3	9,1	ВВГнг 5x4,0	3P 16A @ 4,5kA	ПМУ 1210M 220В
VNK 315-9,0-380-3	9000W 380V-3 50-60Hz IP43	3	13,6	ВВГнг 5x4,0	3P 20A @ 4,5kA	ПМУ 1210M 220В

\* Комплектация Schneider Electric

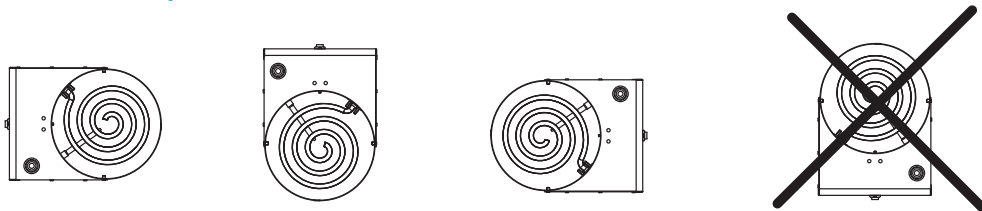
### Электрическая схема канальных нагревателей



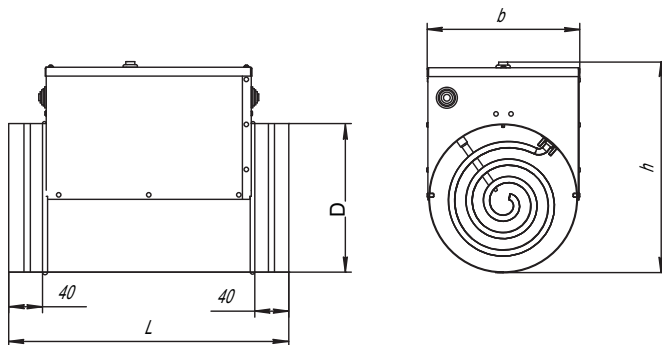
### Рекомендации по монтажу:

Монтаж круглых канальных нагревателей (VNK) может выполняться в горизонтальном или вертикальном положении. Направление движения воздуха должно соответствовать стрелке на калорифере. В горизонтальном воздуховоде соединительная коробка должна быть направлена вверх или с отклонением до 90° в сторону. Направление соединительной коробки вниз не допускается. Минимальное расстояние до элементов системы вентиляции (колена воздуховода, вентилятора, заслонки и т.д.) должно быть не менее двух подсоединительных диаметров. Корпус воздуонгревателя не должен соприкасаться с горючими материалами. При подключении канального нагревателя необходимо предусмотреть блокировку либо по работе вентилятора, либо по проходящему через калорифер потоку воздуха. Напряжение питания калорифера должно выключаться при остановке вентилятора/ отсутствии потока воздуха.

### Схема установки нагревателей

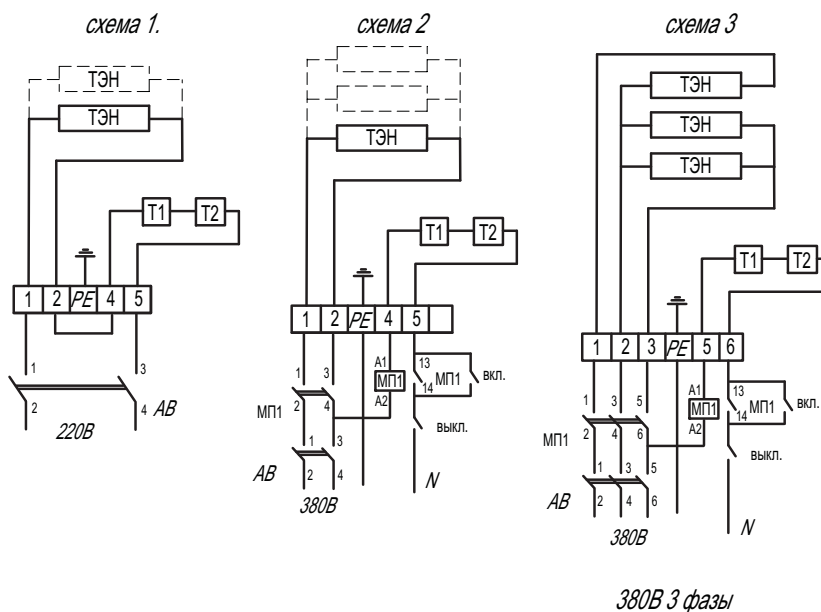


### Габариты размеры нагревателя



D	L	l	b	h
мм.	мм.	мм.	мм.	мм.
98	325	225	104	181
123	400	303	128	206
158	375	277	163	241
198	375	275	250	281
248	375	277	253	330
313	375	277	318	376

### Рекомендуемые схема подключения



где:  
 ТЭН - нагревательный элемент  
 Т1 - капиллярный термостат с автоматическим возвратом в исходное состояние  
 Т2 - биметаллическое термореле с ручным сбросом  
 АВ - автоматический выключатель  
 МП1 - магнитный пускатель

380В 3 фазы

# ВЕЩИ, ИЗМЕНИВШИЕ МИР



*Натуральный обмен*



*В качестве единой меры обмена начали использовать ракушки*



*Серебряник Владимира Святославовича*



*Рубль - это был длинный брусок серебра*



*Первые русские монеты*

## ДЕНЬГИ



## Приточный агрегат GLP



Приточные агрегаты General Climate серии GLP предназначены для установки в квартирах, небольших офисах, магазинах и иных помещениях с высокими требованиями к уровню шума.

Установки имеют компактные размеры, что дает возможность применять их в условиях ограниченного пространства для монтажа.

### **В состав установки входит:**

- панельный фильтр класса очистки EU3;
- вентилятор;
- электрический нагреватель;
- блок автоматики с дистанционным ПДУ в комплекте.

### **Преимущества:**

- дружелюбный интерфейс пульта управления;
- возможность работы по недельному таймеру;
- высококачественная тепло- и звукоизоляция толщиной 40 мм;
- пять типоразмеров по производительности;
- три режима работы установки: «Ночь», «День» и «Макс»;
- максимальная длина провода пульта до 120 м.

### **Конструкция:**

Корпус изготовлен из стального оцинкованного листа, окрашен в серый цвет. Для удобства эксплуатации установка имеет откидную крышку. Присоединительные патрубки воздухопроводов имеют резиновое уплотнение, а откидная крышка уплотнена неопревыми лентами и крепится к корпусу шарнирными замками.

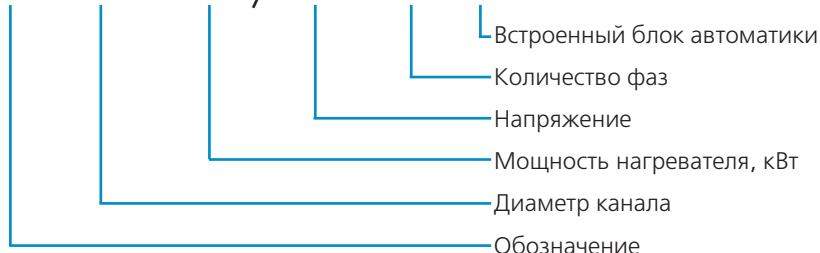
Блок автоматики, полностью интегрированный в приточную установку, позволяет регулировать расход и температуру выходящего воздуха. Датчик температуры поставляется в комплекте с установкой. Управление установкой осуществляется с выносного пульта и предусматривает три режима по расходу воздуха, а также регулирование температуры приточного воздуха. В клеммной коробке имеются разъемы для подключения электропривода воздушной заслонки (электропривод и заслонка поставляются отдельно). Без дополнительных финансовых вложений установка может быть интегрирована в систему диспетчеризации здания по протоколу Modbus.

Применяемые в установке компактные вентиляторы обладают хорошими аэродинамическими характеристиками и оснащены встроенной защитой от перегрева двигателя. Нагреватели имеют двухступенчатую термозащиту с ручным и автоматическим перезапуском.

Установки GLP могут устанавливаться за подвесным потолком или на стене. Агрегаты типоразмеров 125-200 могут быть смонтированы крышкой вниз, при этом электрический нагреватель должен быть повернут на 90 градусов для обеспечения нормальной работы системы защиты от перегрева.

### **Обозначение**

**GLP 200 - 3.0 / 220 - 1 AUTO**

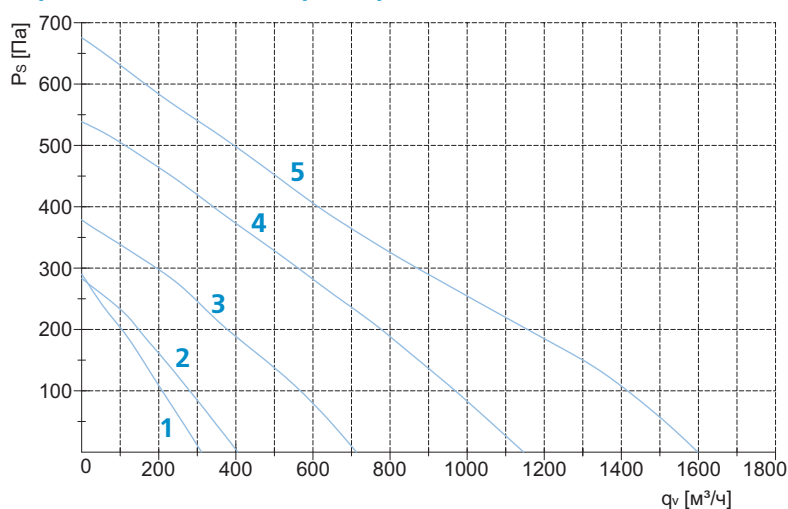




## Характеристики

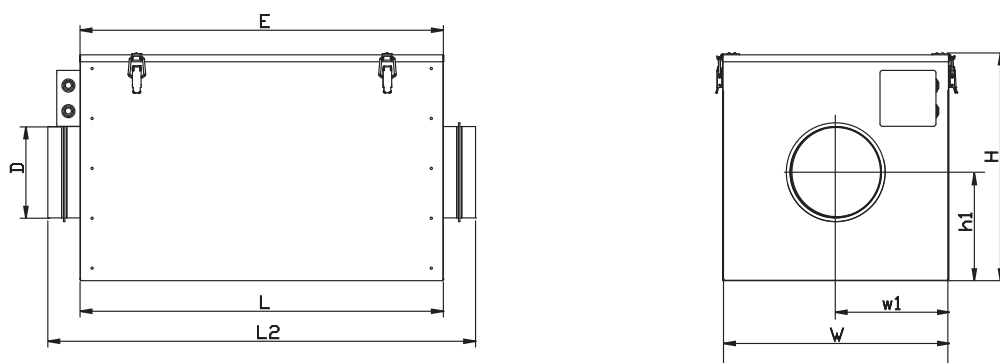
Модель	Диаметр канала, мм	Мощ-сть, кВт	Напряже-ние, В	Ном. ток, А	Макс. темпера-тура возд., °С	Миним. расход, м³/ч	Вес, кг	Схема подключ.
GLP 125-1.2/220-1	125	1,2	220	5,4	40	50	18	1
GLP 160-2.0/220-1	160	2,0	220	9,0	40	80	24	1
GLP 200-3.0/220-1	200	3,0	220	13,6	40	120	37	1
GLP 200-4.5/380-2	200	4,5	220/380	6,8	40	120	37	2
GLP 250-6.0/380-2	250	6,0	220/380	9,1	40	180	42	2
GLP 315-6.0/380-2	315	6,0	220/380	9,1	40	290	46	2
GLP 315-9.0/380-3	315	9,0	220/380	13,6	40	290	46	3

## Аэродинамические характеристики



- 1 GLP 125-1.2/220-1
- 2 GLP 160-2.0/220-1
- 3 GLP 200-3.0/220-1
- 4 GLP 200-4.5/380-2  
GLP 250-6.0/380-2
- 5 GLP 315-6.0/380-2  
GLP 315-9.0/380-3

## Размеры



Модель	Диаметр, мм	Длина, мм	Дл. корпуса, мм	Шир. корпуса, мм	Выс. корпуса, мм	Выс. оси, мм	Шир. оси, мм
	D	L 2	L	W	H	w1	h1
GLP 125-1.2x220-1	122	810	710	360	400	180	175
GLP 160-2.0x220-1	157	850	750	415	435	207	185
GLP 200-3.0x220-1	197	900	800	520	485	235	225
GLP 200-4.5x380-2	197	900	800	520	485	250	225
GLP 250-6.0x380-2	147	900	800	550	520	250	235
GLP 315-6.0x380-2	312	900	800	620	565	275	270
GLP 315-9.0x380-3	312	900	800	620	565	275	270



“Волокуша”

Примитивная бесколёсная повозка, состоящая из двух жердей, передние концы которых были привязывались к лошади, быку или собаке, а задние волочились по земле



Колесо — круглый свободно вращающийся или закреплённый на оси диск



До изобретения колеса тяжёлые предметы иногда перемещали, подкладывая под них бревна или скругленные камни.

## КОЛЕСО

Торгово-технический представитель



Напечатано в 2011 году

Производитель оставляет за собой право внесения изменений без предварительного уведомления.



[www.generalclimate.ru](http://www.generalclimate.ru)